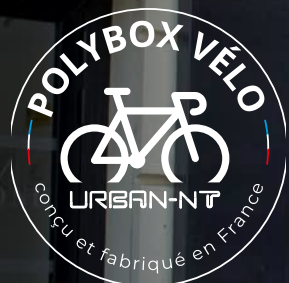


PARKING



Éligible au programme
de financement

alveole+

POLYBOX

ABRI VÉLOS COLLECTIF SÉCURISÉ



— GROUPE FER ÉVOLUTION —

URBAN-NT

FABRICATION ET POSE DE MOBILIER URBAIN

— urbannt.fr —

POLYBOX



Le POLYBOX est un abri vélos sécurisé prêt-à-poser !

Cet élégant abri propose 24 stationnements.

Conçu et réalisé dans nos ateliers de Montpellier, il est habillé de tôles d'acier perforées et de bardage bois ajouré pour permettre un éclairage naturel et une bonne ventilation tout en garantissant une sécurité optimale. Il est également équipé d'un éclairage LED à détection de mouvement pour en faciliter l'usage et d'un système d'ouverture automatisé avec barre anti-panique de sortie.



24 stationnements*
avec vérin intégré
pour un usage facilité

* Possibilité d'augmenter le nombre de stationnements sur étude.

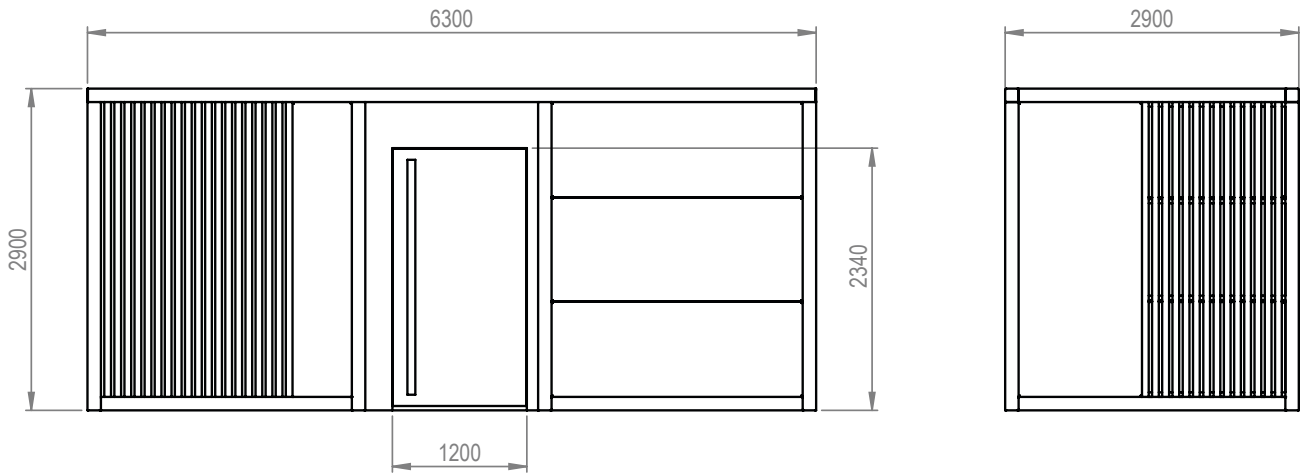


- Sécurité des vélos contre le vol et vandalisme
- Protection contre les intempéries
- Fabrication et assemblage en France
- Facile à transporter et à installer
- Prix livré posé
- Grande surface de communication disponible via adhésivage
- Couleurs RAL au choix

Le POLYBOX est éligible au programme de co-financement **alveolite+**

Programme de financement pour l'achat de places de stationnement sécurisées et abritées.

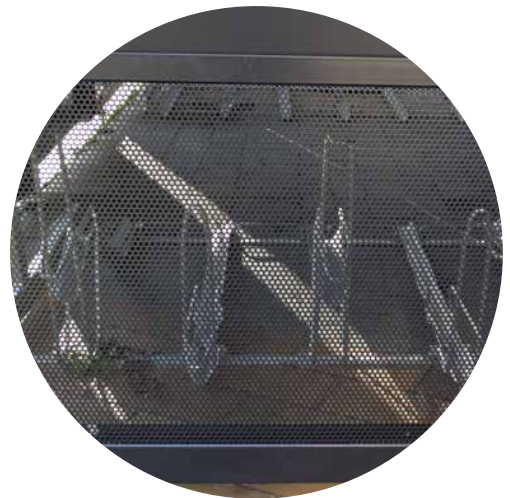
Dimensions



Construction

Référence produit : ABR1000

- Matière : **Acier S235**
- Dimensions : **6 300 x 2 900 x 2 900 mm**
- Structure : **Tube Carré ACIER 100 x 100 mm ép. 4 mm**
- Fixation : **Pieds réglables fixés au sol par goujon à frapper**
- Finition : **Grenailage, Primaire époxy, Thermolaquage (Classe 3)**
- Bardage : **Bois massif exotique FSC, classe 4-5**
- Habillage : **Tôle pleine et perforée**
- Option de finition : **Grenailage, métallisation, primaire époxy, thermolaquage (Classe 5)**
- Thermolaquage : **Au choix**
- Poids : **2.1 tonnes**
- Ouverture : **automatique avec barre anti-panique de sortie**
- Éclairage : **LED avec capteur de mouvement**



En option

- Station de gonflage AIRBOX
- Station de réparation MÉCABOX
- Adhésivage personnalisé

Facile à transporter et à installer

Le Polybox est pré-monté dans nos ateliers puis directement posé sur site à l'aide d'une grue.

Ses dimensions sont adaptées à un convoi exceptionnel de catégorie 1.

Les frais de livraison et de pose sont éligibles au programme de co-financement

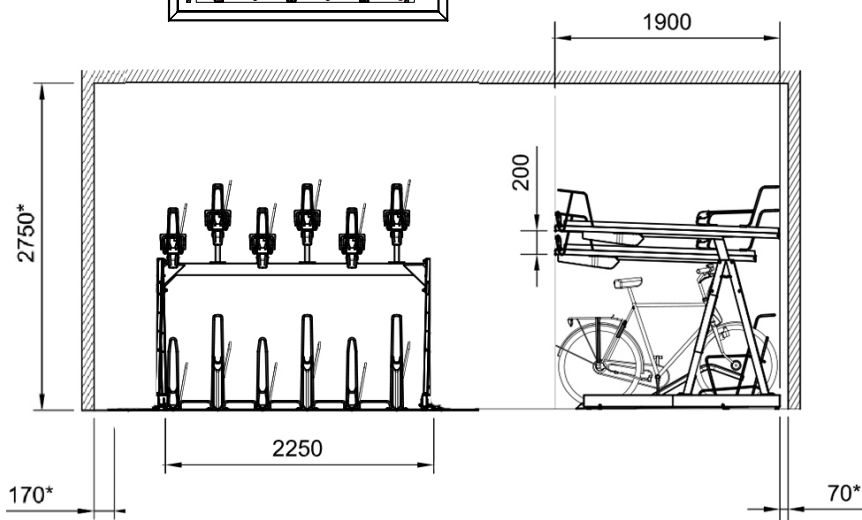
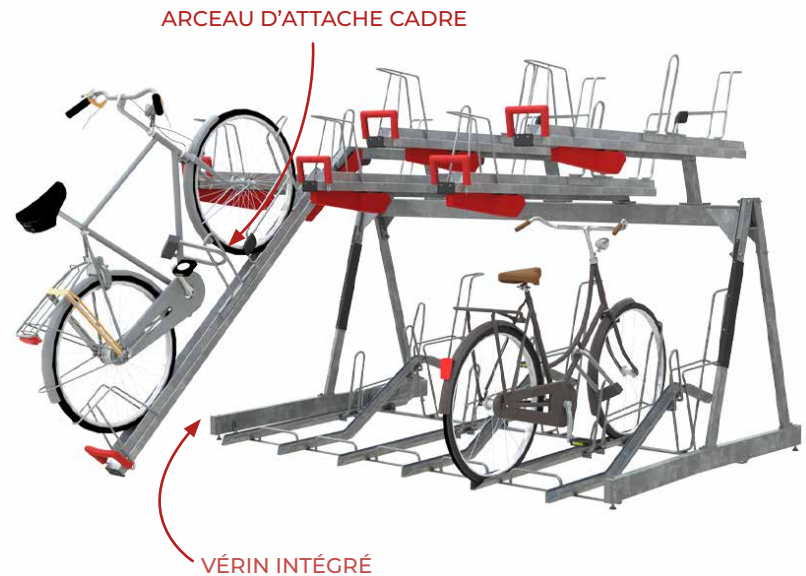
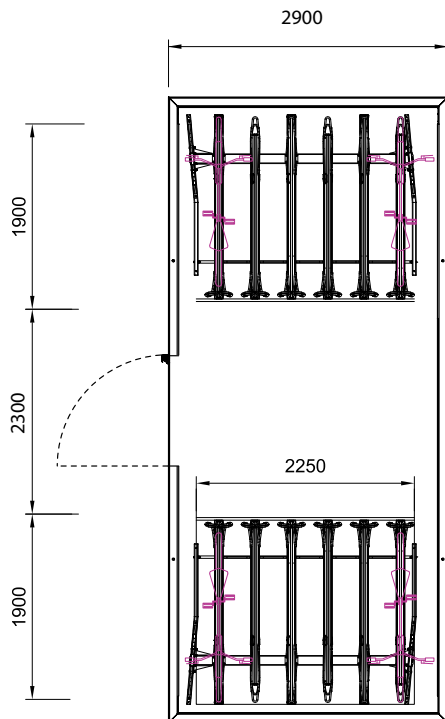


Double rack étagé de 24 places sur vérin

Notre POLYBOX permet de nombreux stationnements vélos grâce au rack double sur 2 niveaux à vérin intégré pour une manipulation facilitée.

Le **RACK DOUBLE** étagé permet de ranger les vélos sur deux niveaux avec système d'accroche roues et cadre. Convient à tout type de vélo avec une largeur de pneu comprise entre 25 et 50mm et un diamètre de roue compris entre 26" et 28"

- Dimensions : **12 places L. 2250 mm x l. 1900 mm x H. sous-plafond 27500 mm**
- Finition : **galvanisation à chaud**
- Coloris : **brut**
- Fixation : **structure sur pieds réglables à spiter au sol afin de pouvoir installer la structure sur surface irrégulière.**
- Attaches vélo : **cadre et roues**



ARCEAU D'ATTACHE CADRE

En option

Notre POLYBOX peut être équipé en option de :

PRISES VAE

Double prises en fixation sur le rack pour le recharge des Vélo à Assistance Électrique. Prises de type E avec charge 30 W.

CASIERS VAE

Les casiers VAE sont des armoires de 2 colonnes de 4 casiers chacune, soit 8 casiers au total. Chaque casier est équipé d'une prise de courant pour brancher la batterie des VAE dans un espace sécurisé par clé ou par une serrure électronique.

Dimensions : **2 colonnes de 8 casiers - H. 1800 mm x L. 800 mm x P. 500 mm**

Station de gonflage

AIRBOX

Station de gonflage vélo en acier thermolaqué avec embout universel. Sa mise en place ne nécessite ni travaux, ni réseau, elle fonctionne à énergie mécanique avec une pompe à pieds.

Structure en acier thermolaqué avec couleurs aux choix. Habillage tôle d'acier et bardage bois. Fixation au sol par chevilles expansion.

Dimensions : **L. 500 mm x l. 300 mm x H. 450 mm**

Station de réparation

MÉCABOX

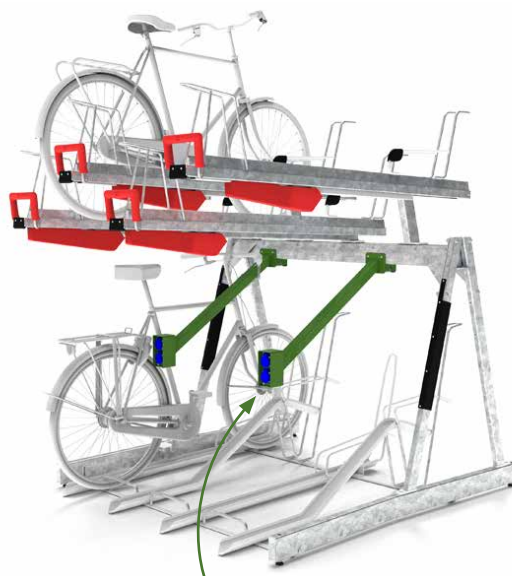
Station de réparation vélo avec potence de levage et kit d'outillage.

Structure en acier thermolaqué avec couleurs aux choix. Habillage tôle d'acier et bardage bois. Fixation au sol par chevilles expansion.

Dimensions : **L. 500 mm x l. 350 mm x H. 1200 mm**

Nous utilisons des chute de bois FSC revalorisées pour l'habillage de nos stations.

Ces équipements sont éligibles au programme de co-financement



RACK DOUBLE AVEC PRISES VAE EN OPTION





**Système d'éclairage
intégré avec capteur de
mouvement
et système d'ouverture
de porte automatisé avec
ventouse, ferme porte
et barre anti-panique de
sortie**

Arrivée d'alimentation électrique non-incluse



— GROUPE FER ÉVOLUTION —

URBAN-NT

VOTRE INTERLOCUTEUR
PRIVILÉGIÉ

Hervé BÉROT
Directeur commercial

herve.berot@urbannt.fr

T. : 04 99 74 00 60

P. : 06 45 37 28 31

urbannt.fr