



ARCEAU BAS

Référence : AR3333

Matière : Acier S235

Structure : Tube acier diamètre 60 mm épaisseur 3 mm.

Hauteur hors sol : 600mm

Longueur : 1000mm, 1500mm, 2000mm

Fixation : scellement de 200mm par carottage et mortier de pose

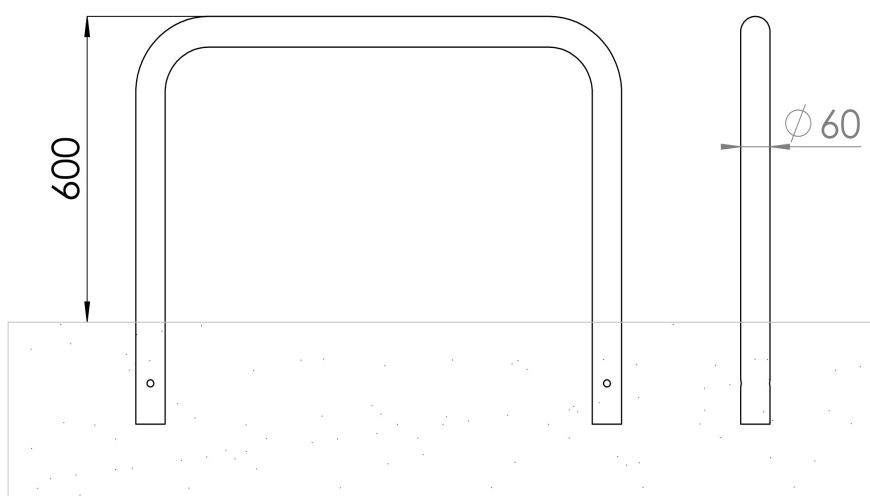
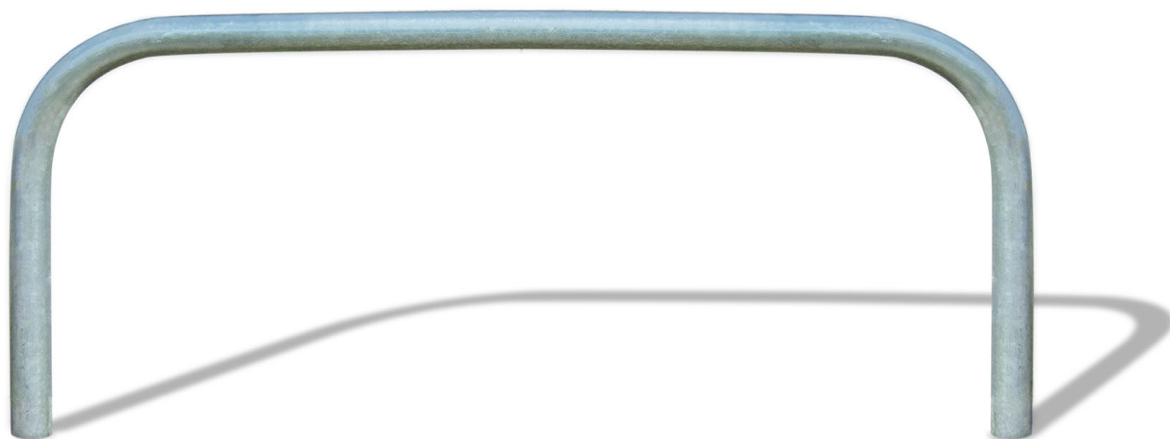
Thermolaquage :

au choix

Option(s) : Fixation sur platine

Finition : Galvanisation à chaud

Option de finition : Galvanisation à chaud, thermolaquage (Classe 5)



— GROUPE FER ÉVOLUTION —

Tél. : 04 99 74 00 60
 Fax : 04 67 58 27 33
 Mail : contact@urbannt.fr
 Site : www.urbannt.fr

URBAN-NT
 FABRICATION ET POSE DE MOBILIER URBAIN

159 Rue du Mas de Bringaud
 BP 95592
 34071 Montpellier Cedex 3

SARL au capital de 38 000€ - Siret 417 731 262 00016 - APE 4120B RC B 417 731 262 - TVA Intra : FR 67 417 731 262
 Reproduction interdite . Propriété de SARL URBAN'NT