



## ARCEAU SIMPLE

Référence : AR3334

**Matière** : Acier S235

**Structure** : Tube acier diamètre 60 mm épaisseur 3 mm.

**Hauteur hors sol** : 1000mm

**Longueur** : 1000mm, 1500mm, 2000mm

**Fixation** : scellement de 200mm par carottage et mortier de pose

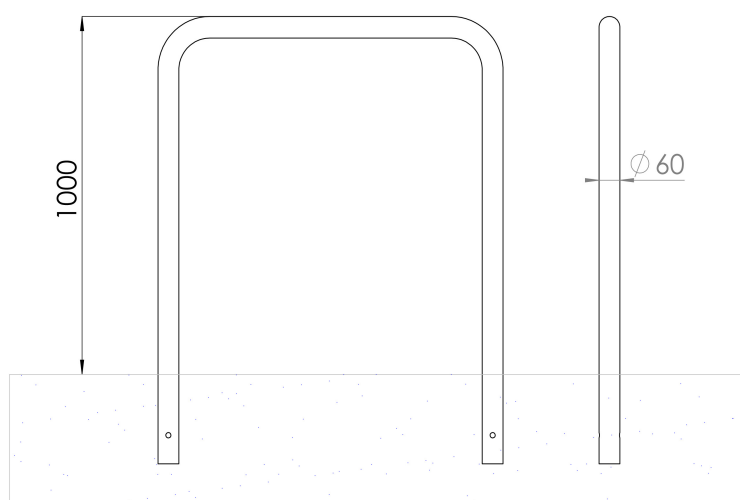
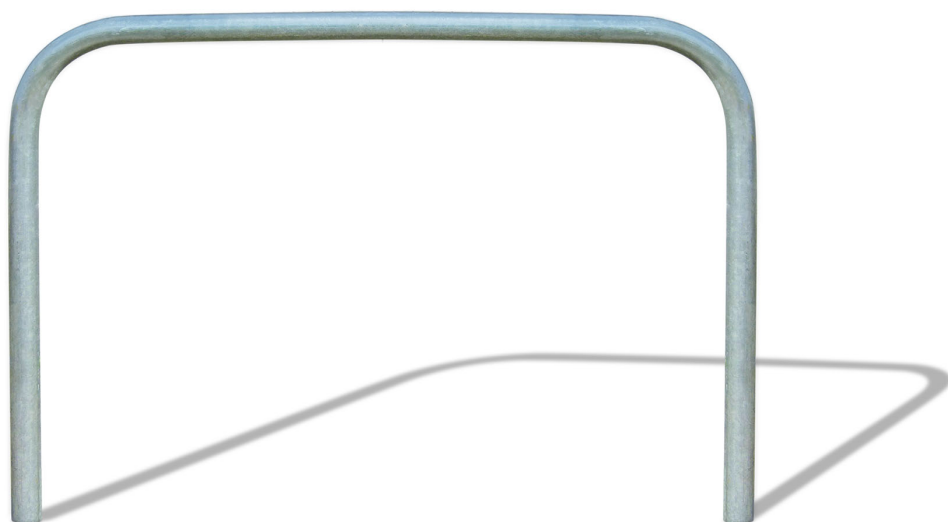
**Thermolaquage** :

au choix

**Option(s)** : Fixation sur platine

**Finition** : Galvanisation à chaud

**Option de finition** : Galvanisation à chaud, thermolaquage (Classe 5)



— GROUPE FER ÉVOLUTION —

Tél. : 04 99 74 00 60  
 Fax : 04 67 58 27 33  
 Mail : contact@urbannt.fr  
 Site : www.urbannt.fr

**URBAN-NT**  
 FABRICATION ET POSE DE MOBILIER URBAIN

159 Rue du Mas de Bringaud  
 BP 95592  
 34071 Montpellier Cedex 3

SARL au capital de 38 000€ - Siret 417 731 262 00016 - APE 4120B RC B 417 731 262 - TVA Intra : FR 67 417 731 262  
 Reproduction interdite . Propriété de SARL URBAN'NT