



ARCEAU CONTAINER

Référence : AR3336

Matière : Acier S235

Structure : Tube acier diamètre 89 mm épaisseur 3 mm.

Description : Avec 2 bandes réfléchissantes rouges classe 1 (visible à 150m)

Hauteur hors sol : 1000mm

Longueur : 1000mm

Fixation : scellement de 200mm par carottage et mortier de pose

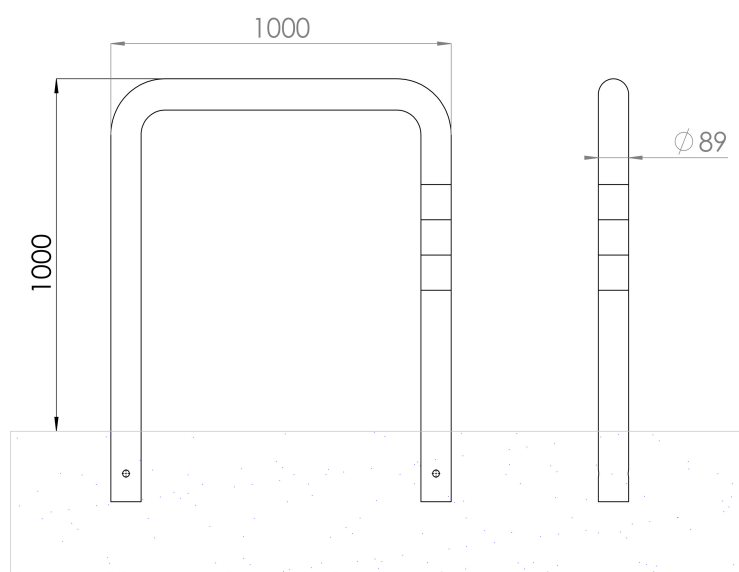
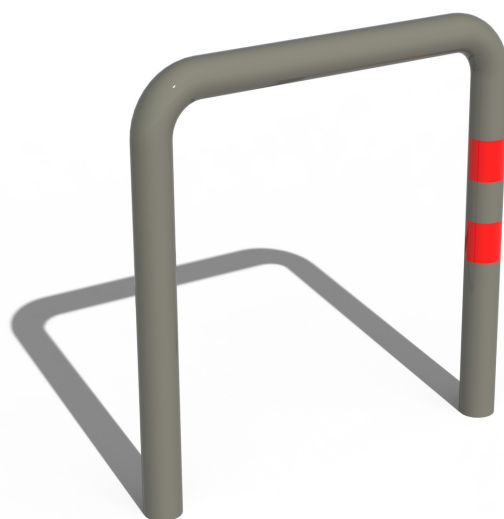
Option(s) : Fixation sur platine

Finition : Grenailage, Primaire époxy, Thermolaquage (Classe 3)

Option de finition : Galvanisation à chaud, thermolaquage (Classe 5), Grenailage, Métallisation, Primaire époxy, Thermolaquage (Classe 5)

Thermolaquage :

au choix



— GROUPE FER ÉVOLUTION —

Tél. : 04 99 74 00 60
 Fax : 04 67 58 27 33
 Mail : contact@urbannt.fr
 Site : www.urbannt.fr

URBAN-NT
 FABRICATION ET POSE DE MOBILIER URBAIN

159 Rue du Mas de Bringaud
 BP 95592
 34071 Montpellier Cedex 3