

CAPITOLE

Référence : AV1200

Spécificité : Éligible au programme de financement Alvéole+

Matière : Acier S235

Structure : Fer plat 40x12mm cintré

Hauteur hors sol : 800mm

Longueur : 524mm

Largeur : 40mm

Thermolaquage :

au choix

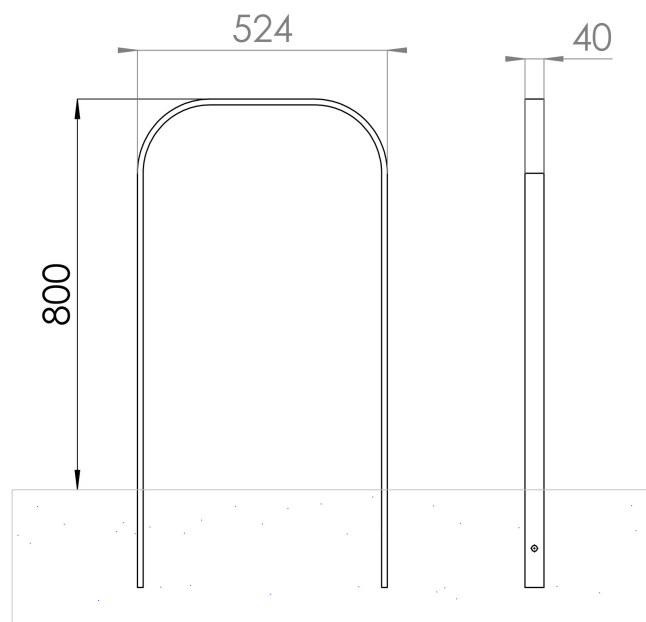
Fixation : scellement de 200mm par carottage et mortier de pose

Option(s) : Colletette couvre joint, Fixation sur platine

Finition : Grenailage, Primaire époxy, Thermolaquage (Classe 3)

Option de finition : Galvanisation à chaud, thermolaquage (Classe 5), Grenailage, Métallisation, Primaire époxy, Thermolaquage (Classe 5)

Éligible au programme
de financement



— GROUPE FER ÉVOLUTION —

Tél. : 04 99 74 00 60
Fax : 04 67 58 27 33
Mail : contact@urbannt.fr
Site : www.urbannt.fr

URBAN-NT
FABRICATION ET POSE DE MOBILIER URBAIN

159 Rue du Mas de Bringaud
BP 95592
34071 Montpellier Cedex 3