



CHAISE BOLID

Référence : BA0823

Sculpteur/Designer : Jean-Marc Bourry

Matière : Fonte GS

Assise et dossier : lattes en bois exotique

Essence de bois : Moabi – classe 5

Hauteur hors sol : 800mm

Longueur : 900mm

Thermolaquage :

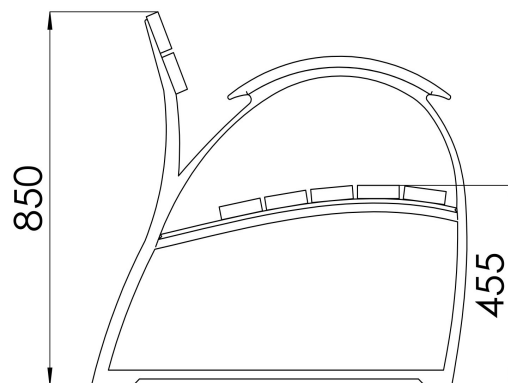
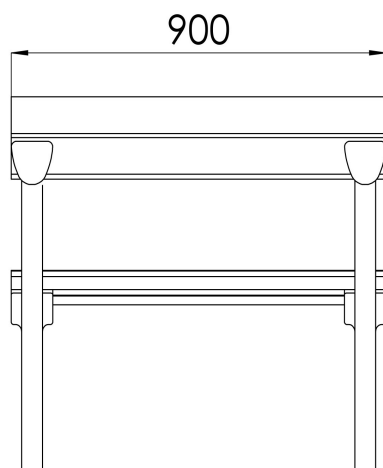
au choix

Largeur : 900mm

Option(s) : Piétements en fonte aluminium

Finition : Primaire époxy, Thermolaquage (Classe 3)

Option de finition : Primaire époxy, Métallisation, Thermolaquage (Classe 5)



— GROUPE FER ÉVOLUTION —

Tél. : 04 99 74 00 60
 Fax : 04 67 58 27 33
 Mail : contact@urbannt.fr
 Site : www.urbannt.fr

URBAN-NT
 FABRICATION ET POSE DE MOBILIER URBAIN

159 Rue du Mas de Bringaud
 BP 95592
 34071 Montpellier Cedex 3