



TRANSAT COMBIKOT TYPE C

Référence : BA0834

Architecte : Agence COT

Matière : Acier S235, Bois

Piètement : Transat et module en tube carré acier S235 de 60mm et tôle fixation bois épaisseur 3mm

Assise et dossier : 13 lames bois de section 80x50mm avec 1 lame biseautée

Essence de bois : Iroko – classe 3

Hauteur hors sol : 910mm

Longueur : 1272mm

Thermolaquage :

au choix

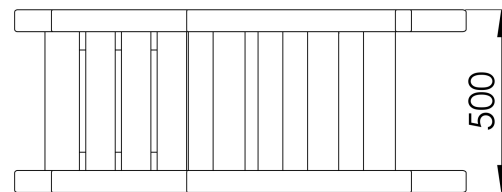
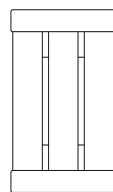
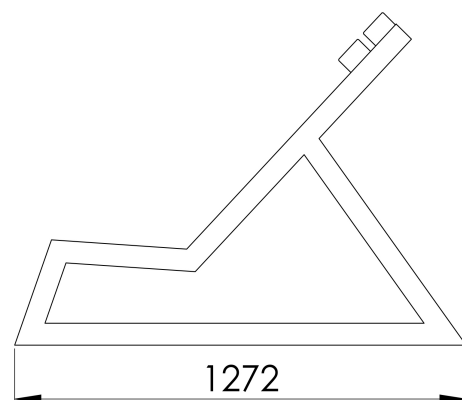
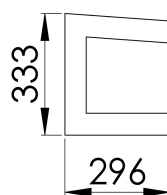
Largeur : 726mm

Fixation : A sceller, avec tors béton soudés sous les piétements

Option(s) : Bois français - DOUGLAS

Finition : Grenailage, Primaire époxy, Thermolaquage (Classe 3)

Option de finition : Galvanisation à chaud (NF EN ISO 1461), Galvanisation à chaud, thermolaquage (Classe 5), Grenailage, Métallisation, Primaire époxy, Thermolaquage (Classe 5)



— GROUPE FER ÉVOLUTION —

Tél. : 04 99 74 00 60
 Fax : 04 67 58 27 33
 Mail : contact@urbannt.fr
 Site : www.urbannt.fr

URBAN-NT
 FABRICATION ET POSE DE MOBILIER URBAIN

159 Rue du Mas de Bringaud
 BP 95592
 34071 Montpellier Cedex 3