



ASSISE DUO

Référence : BA1019

Sculpteur/Designer : Jean-Marc Bourry et Yoko

Matière : Fonte GS

Piètement : Piètements et dossier en fonte GS. Assise en tôle acier pliée.

Hauteur assise : 430mm

Longueur : 1000mm

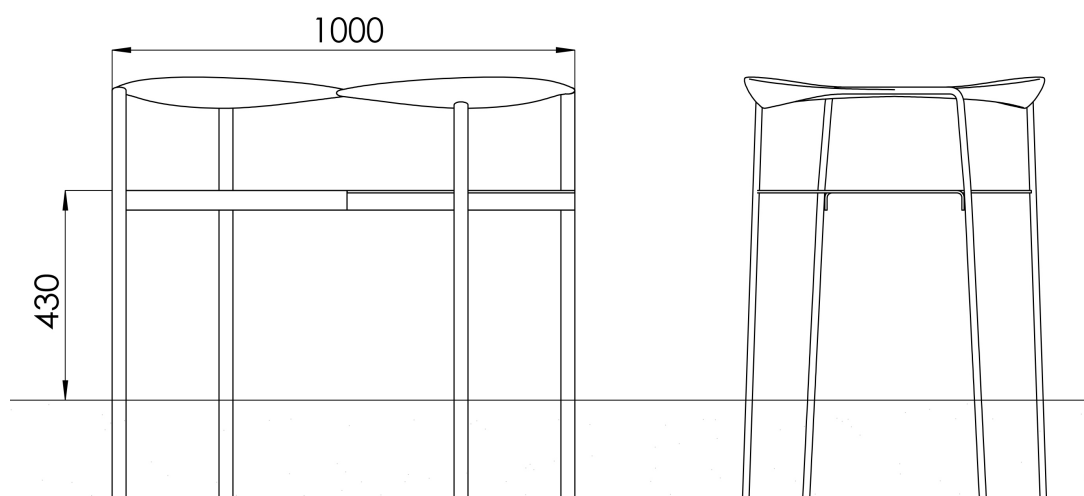
Thermolaquage :

au choix

Fixation : A sceller

Finition : Primaire époxy, Thermolaquage (Classe 3)

Option de finition : Primaire époxy, Métallisation, Thermolaquage (Classe 5)



— GROUPE FER ÉVOLUTION —

Tél. : 04 99 74 00 60
 Fax : 04 67 58 27 33
 Mail : contact@urbannt.fr
 Site : www.urbannt.fr

URBAN-NT
 FABRICATION ET POSE DE MOBILIER URBAIN

159 Rue du Mas de Bringaud
 BP 95592
 34071 Montpellier Cedex 3