



## BANC VÉGA TYPE A

Référence : BA4001

**Matière** : Acier S235, Bois

**Piètement** : en tôle pliée acier S235 (ep:6mm) avec un dossier en tôle pliée (ep:12mm)

**Assise et dossier** : lames bois de section 145x45mm et 95x45mm

**Essence de bois** : Douglas – classe 3

**Hauteur hors sol** : 840mm

**Longueur** : 1500mm

**Thermolaquage** :

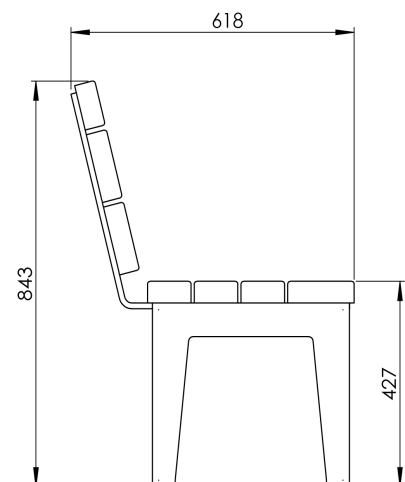
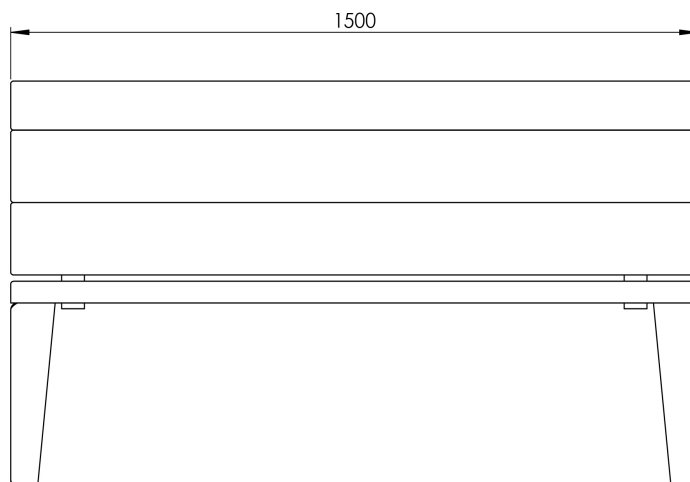
au choix

**Largeur** : 620mm

**Fixation** : Sur platine, avec 4 trous de fixation

**Finition** : Grenailage, Primaire époxy, Thermolaquage (Classe 3)

**Option de finition** : Galvanisation à chaud, thermolaquage (Classe 5), Grenailage, Métallisation, Primaire époxy, Thermolaquage (Classe 5)



— GROUPE FER ÉVOLUTION —

Tél. : 04 99 74 00 60  
 Fax : 04 67 58 27 33  
 Mail : contact@urbannt.fr  
 Site : www.urbannt.fr

**URBAN-NT**  
 FABRICATION ET POSE DE MOBILIER URBAIN

159 Rue du Mas de Bringaud  
 BP 95592  
 34071 Montpellier Cedex 3