

MICAME

Référence : **BAR3403**

Matière : Acier S235

Main courante : Cadre en tube de section 30x30mm

Montants : POT4100A - Ø76 mm

Croisillons : Carré de 12x12 mm, avec rond central diamètre 89mm

Dimensions : L. 1000 mm, L. 1500 mm, L. 2000 mm

Hauteur hors sol : 900mm, potelets 1000mm

Thermolaquage :

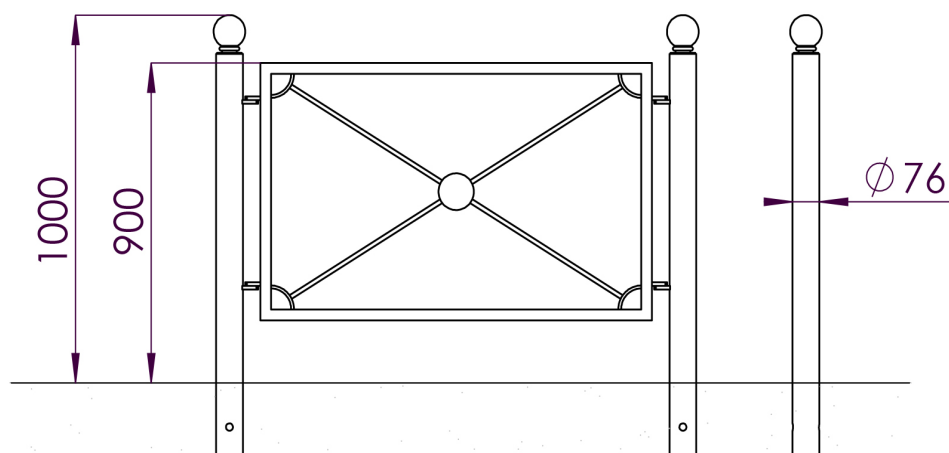
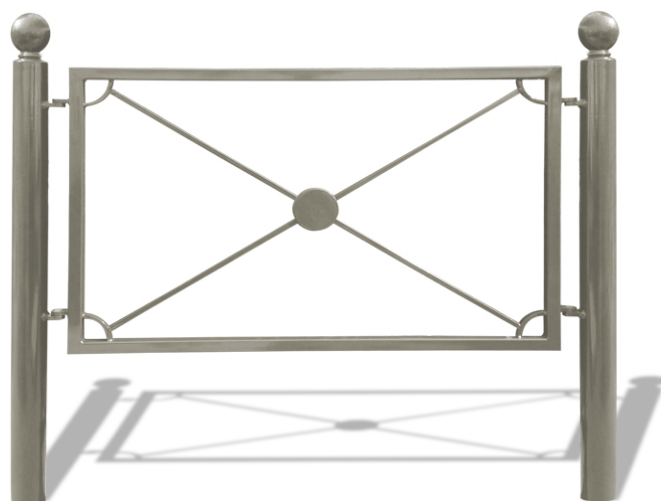
au choix

Fixation : scellement de 200mm par carottage et mortier de pose

Option(s) : Amovible par boîtier triangle de 11, Amovible par clé triangle de 8, Amovible par pattes cadenas, Colerette couvre joint, Fixation sur platine

Finition : Grenailage, Primaire époxy, Thermolaquage (Classe 3)

Option de finition : Galvanisation à chaud, thermolaquage (Classe 5), Grenailage, Métallisation, Primaire époxy, Thermolaquage (Classe 5)



— GROUPE FER ÉVOLUTION —

Tél. : 04 99 74 00 60
 Fax : 04 67 58 27 33
 Mail : contact@urbannt.fr
 Site : www.urbannt.fr

URBAN-NT
 FABRICATION ET POSE DE MOBILIER URBAIN

159 Rue du Mas de Bringaud
 BP 95592
 34071 Montpellier Cedex 3