

MONTPELLIER

Référence : **BAR4200**

Matière : Acier S235

Main courante : profil mouluré 40x10 mm

Montants : POT4200 - Ø76 mm

Croisillons : Carré de 18 mm

Description : Cette barrière peut faire office de garde-corps en les assemblant bout à bout.

Dimensions : L. 1180 mm, L. 2180 mm

Hauteur hors sol : 880mm, hauteurs hors sol potelets 1000mm

Fixation : scellement de 200mm par carottage et mortier de pose

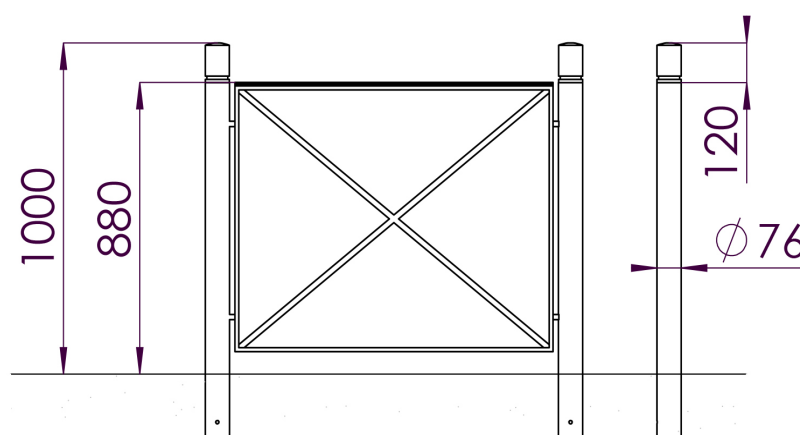
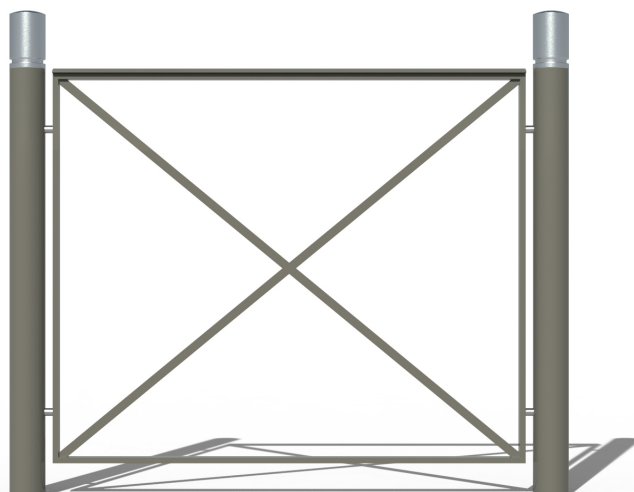
Option(s) : Amovible par boîtier triangle de 11, Amovible par clé triangle de 8, Amovible par pattes cadenas, Colerette couvre joint, Ecusson, Fixation sur platine

Finition : Grenailage, Primaire époxy, Thermolaquage (Classe 3)

Option de finition : Galvanisation à chaud, thermolaquage (Classe 5), Grenailage, Métallisation, Primaire époxy, Thermolaquage (Classe 5)

Thermolaquage :

au choix



— GROUPE FER ÉVOLUTION —

Tél. : 04 99 74 00 60
 Fax : 04 67 58 27 33
 Mail : contact@urbannt.fr
 Site : www.urbannt.fr

URBAN-NT
 FABRICATION ET POSE DE MOBILIER URBAIN

159 Rue du Mas de Bringaud
 BP 95592
 34071 Montpellier Cedex 3