

TRAMWAY

Référence : **BAR4700**

Matière : Acier S235

Main courante : en tube elliptique section 71x48mm

Montants : Fer plat 45x15mm

Barreaudage : Horizontal en fer plat 30x15mm, motif "M" en carré de 15mm

Dimensions : L. 1450mm

Hauteur hors sol : 1000mm

Thermolaquage :

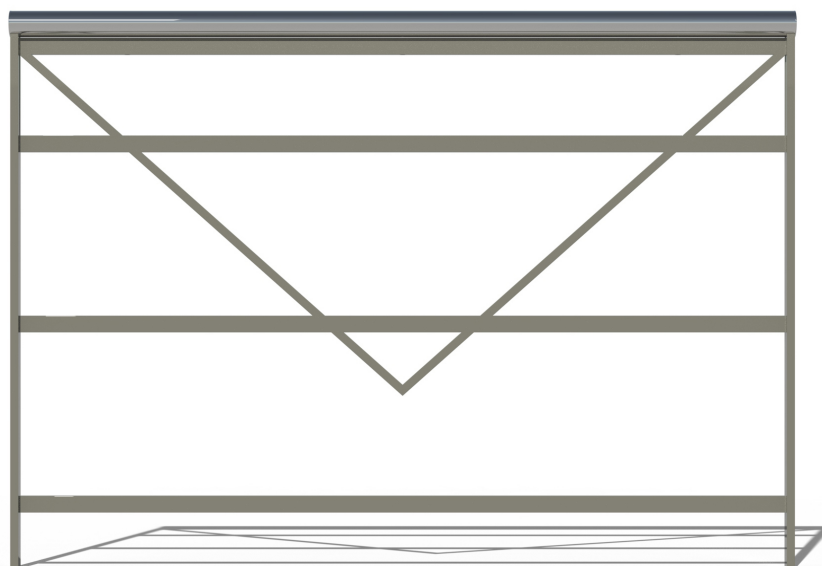
au choix

Fixation : scellement de 200mm par carottage et mortier de pose

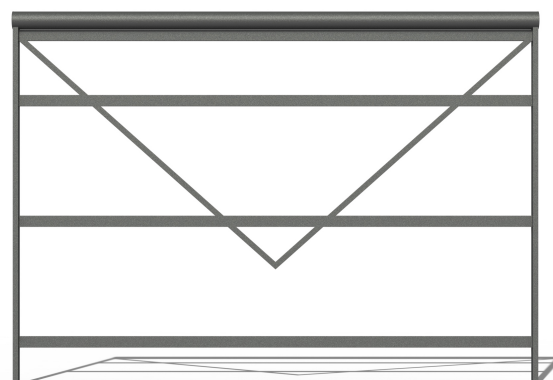
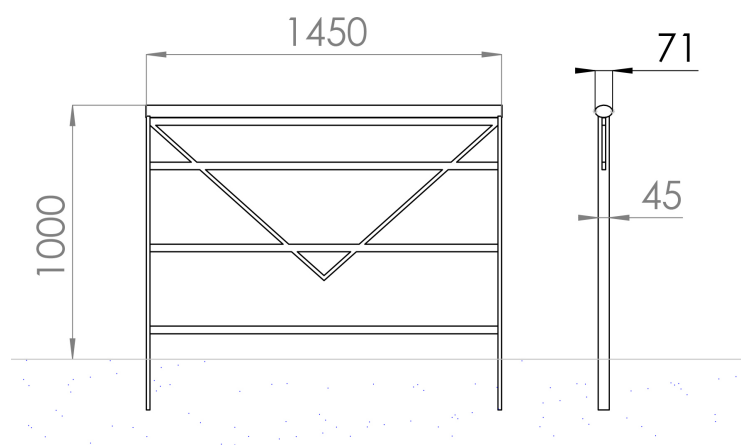
Option(s) : Amovible par clé triangle de 8, Amovible par pattes cadenas, Colerette couvre joint, Fixation sur platine, Main courante en Inox 316L poli-brillant traitement électrolytique

Finition : Grenailage, Primaire époxy, Thermolaquage (Classe 3)

Option de finition : Galvanisation à chaud, thermolaquage (Classe 5), Grenailage, Métallisation, Primaire époxy, Thermolaquage (Classe 5)



Barrière avec main courante en inox



Barrière avec main courante thermolaquée en acier

— GROUPE FER ÉVOLUTION —

Tél. : 04 99 74 00 60
 Fax : 04 67 58 27 33
 Mail : contact@urbannt.fr
 Site : www.urbannt.fr

URBAN-NT
 FABRICATION ET POSE DE MOBILIER URBAIN

159 Rue du Mas de Bringaud
 BP 95592
 34071 Montpellier Cedex 3