



## PARK VÉLOS ÉTAGÉ VAE

Référence : PV2000

**Repères :** Permet un rangement facilité des vélos sur 2 niveaux grâce à un vérin intégré. Convient à tout type de vélo avec une largeur de pneu comprise entre 25 et 50 mm et diam. roue compris entre 26

**Matière :** Acier S235

**Description :** Permet un rangement facilité des vélos sur 2 niveaux grâce à un vérin intégré. Convient à tout type de vélo avec une largeur de pneu comprise entre 25 et 50 mm et diam. roue compris entre 26 - Équipé de prises doubles de recharge pour Vélo à Assistance EI

**Hauteur :** 2750 mm

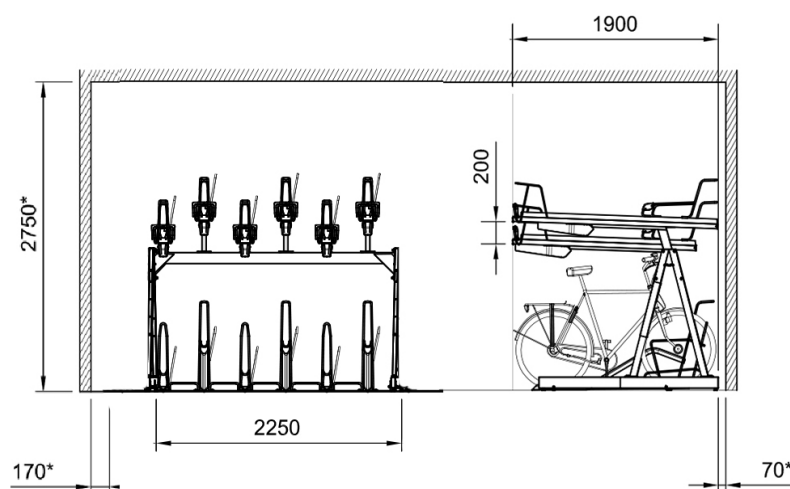
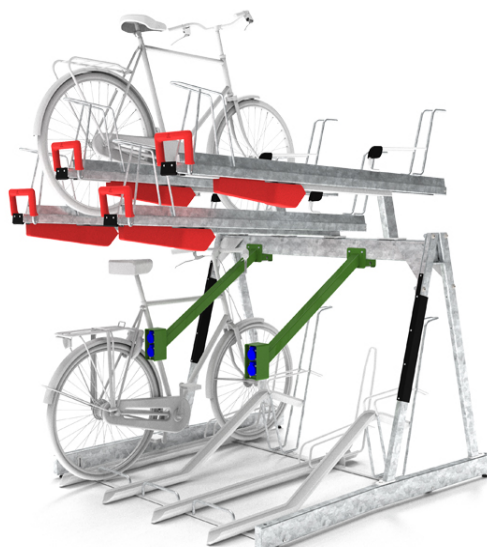
**Longueur :** 2250 mm

**Largeur :** 1900 mm

**Alimentation :** l'installation électrique doit être connectée sur un fusible 16A max

**Fixation :** Structure sur pieds réglables à spiter au sol afin de pouvoir installer la structure sur surface irrégulière.

**Finition :** Galvanisation à chaud



GRUPE FER ÉVOLUTION

**URBAN-NT**  
FABRICATION ET POSE DE MOBILIER URBAIN

159 Rue du Mas de Bringaud  
BP 95592  
34071 Montpellier Cedex 3

Tél. : 04 99 74 00 60  
Fax : 04 67 58 27 33  
Mail : [contact@urbannt.fr](mailto:contact@urbannt.fr)  
Site : [www.urbannt.fr](http://www.urbannt.fr)

SARL au capital de 38 000€ - Siret 417 731 262 00016 - APE 4120B RC B 417 731 262 - TVA Intra : FR 67 417 731 262  
Reproduction interdite . Propriété de SARL URBAN'NT